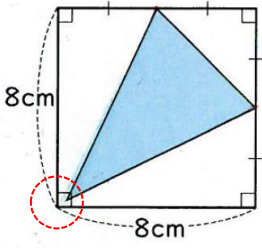
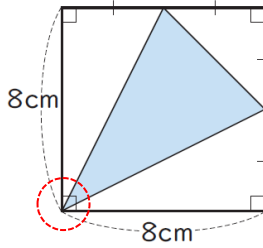


おわび（正誤表）

『小学5年 全科の復習テスト』の内容に下記のような誤りがございました。まことに申し訳ございませんが、訂正してご利用いただきますよう、よろしくお願いいたします。

頁	場所	【誤】（現在の状態） → 【正】
30	4 (2)	<div style="display: flex; justify-content: space-around; align-items: center;"> <div style="text-align: center;"> <p>【誤】</p>  </div> <div style="font-size: 2em;">→</div> <div style="text-align: center;"> <p>【正】</p>  </div> </div>